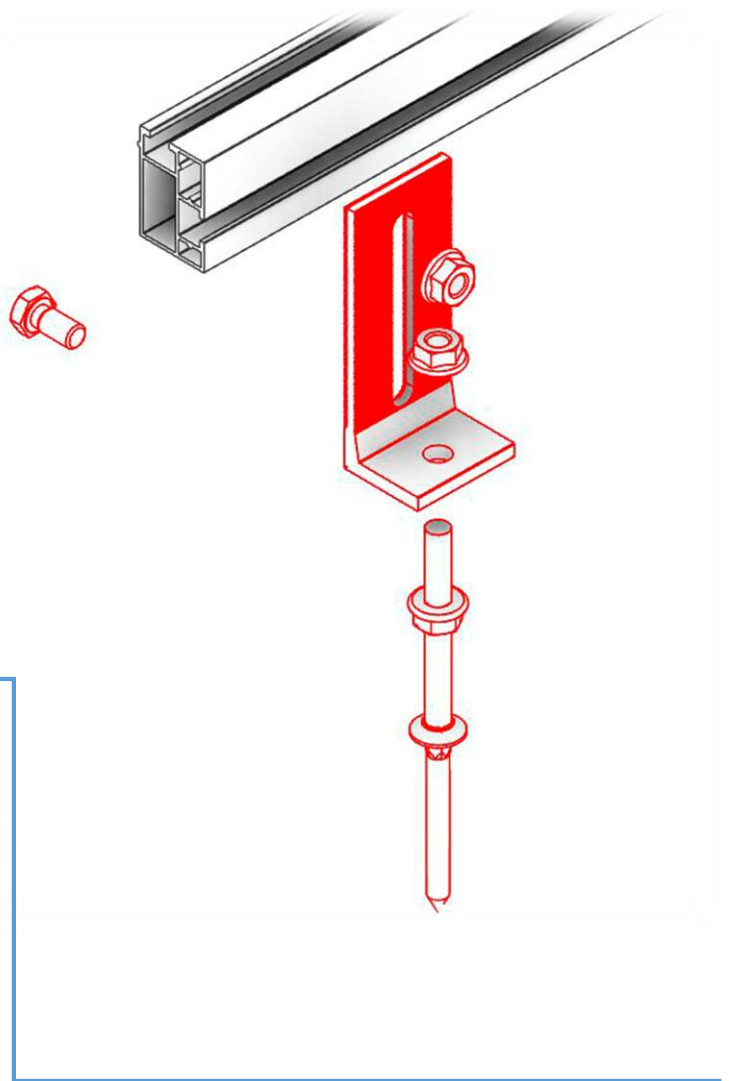


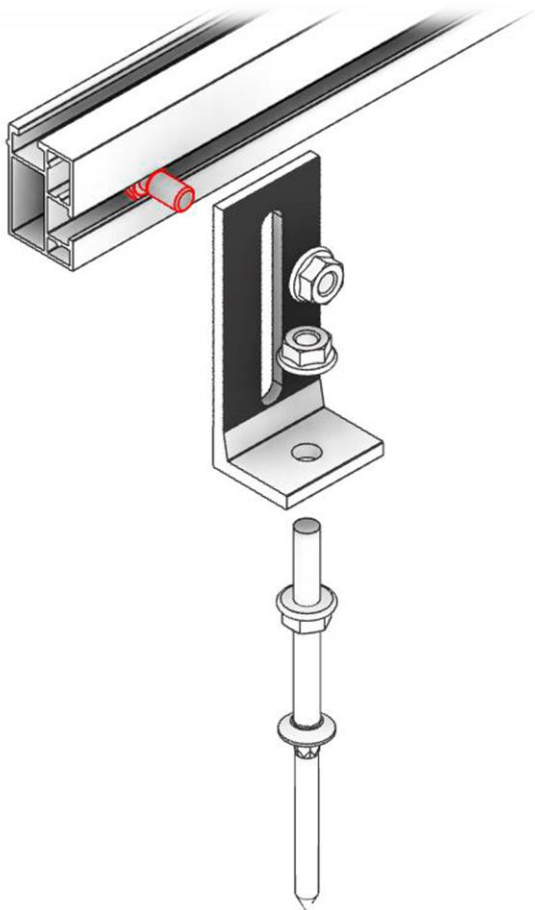
## Установка кронштейна

**1)** В комплект для установки кронштейна входит:

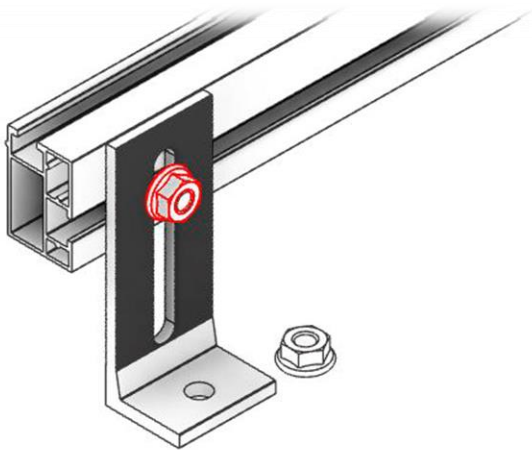
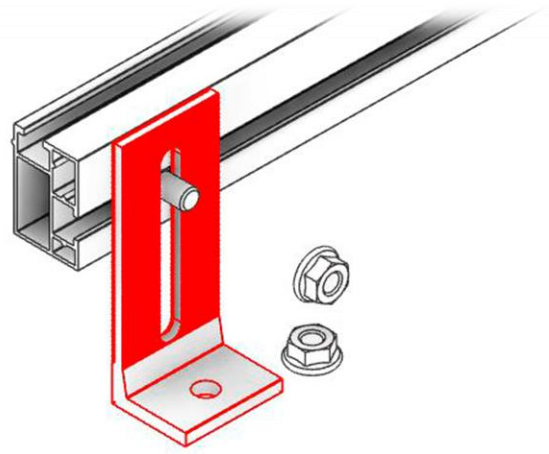
- кронштейн 1 шт;
- шпилька двосторонняя (гвинт-шуруп) 1 шт;
- болт M8\*16 DIN933 1 шт;
- гайка M8 DIN6923 3 шт;
- ущільнююча шайба 1 шт;



**2)** Вставить болт в боковой паз [профілю SPL-1](#).

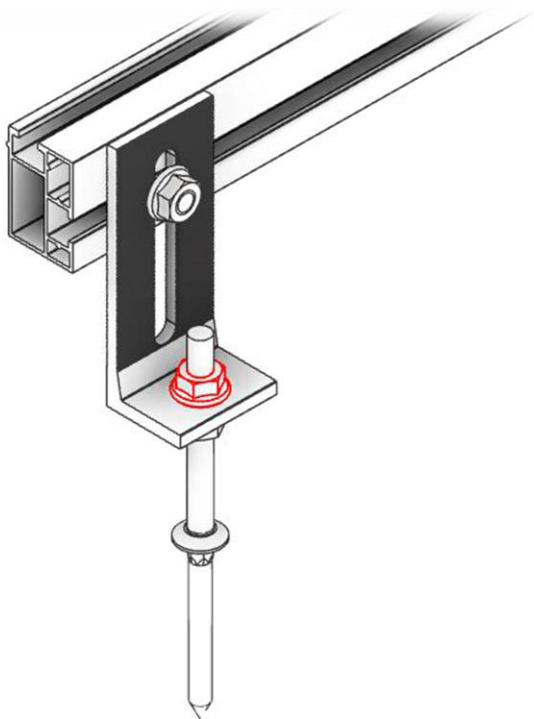
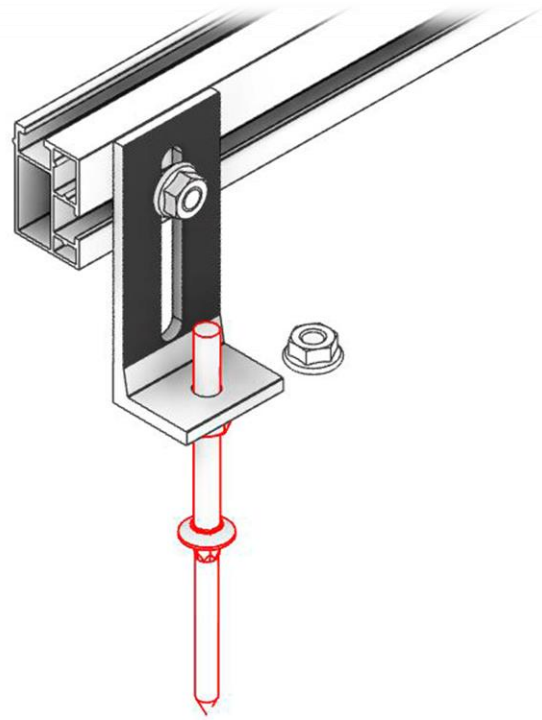


**3)** Приставити кронштейн до профілю (довшою стороною) так, щоб ніжка болта проходила через паз в кронштейні.



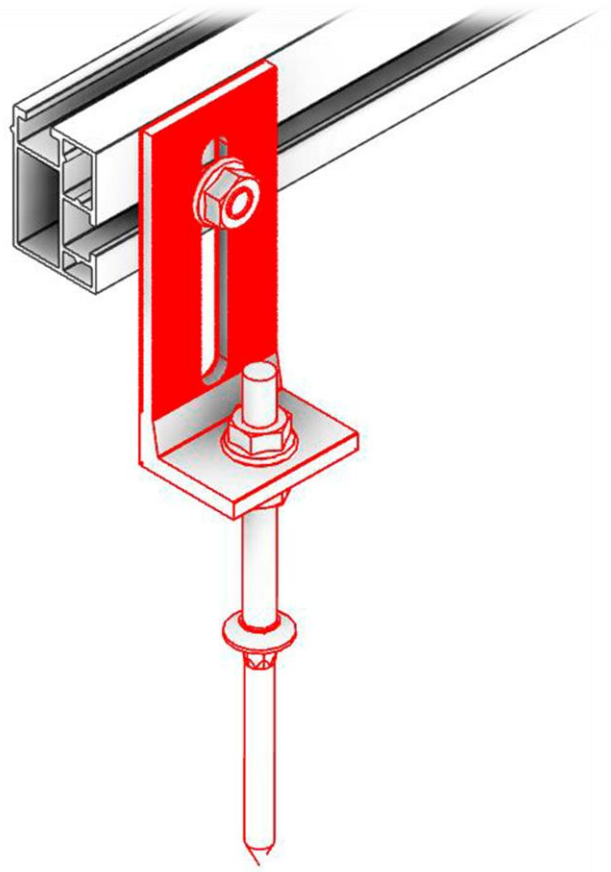
**4)** Закрутити гайку на болт, зафіксувавши кронштейн, але не затягувати.

**5)** Вставити шпильку в отвір на короткій стороні кронштейна. Попередньо шпилька має бути вкручена в покрівлю, та на ній має бути ущільнююча шайба і одна гайка (фланцем вгору).



**6)** Закрутити другу гайку на шпильці, але не затискати. Дві гайки на шпильці мають затискати між собою коротку поличку кронштейну.

7) Виставити необхідну висоту встановлення профілю на кронштейні, рухаючи профіль вздовж пазу на кронштейні, або через зміну висоти накручування гайок на шпильці. Зафіксувати всі різьбові з'єднання.



У разі виникнення  
ДОДАТКОВИХ ЗАПИТАНЬ,  
звертайтеся за контактами:

+38 095 448 0369

+38 098 984 4629

[spline.alu@gmail.com](mailto:spline.alu@gmail.com)

[spline.biz](http://spline.biz)

[facebook.com/SplineSystems/](https://facebook.com/SplineSystems/)