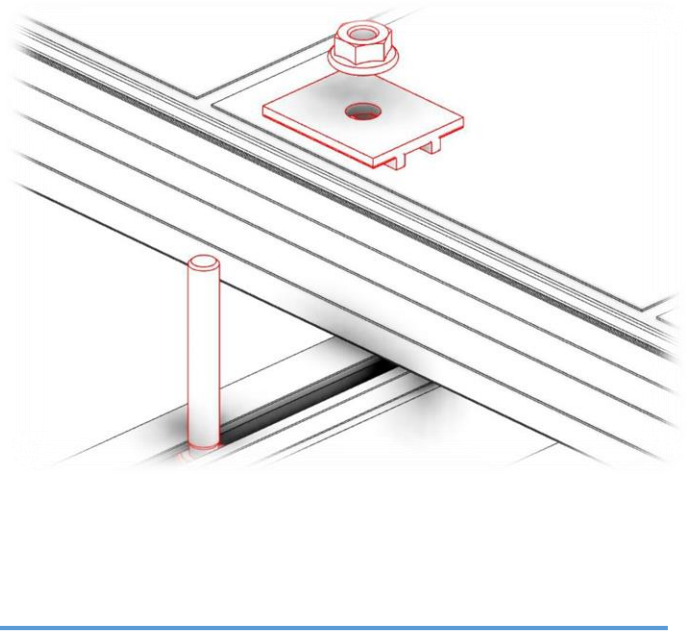


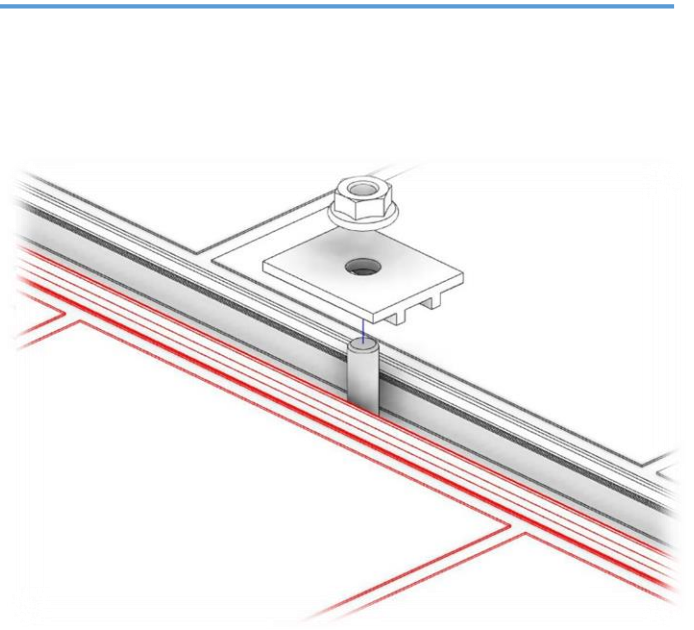
Установка плоского міжпанельного прижима

1) В комплект для установки плоского міжпанельного прижима входить:

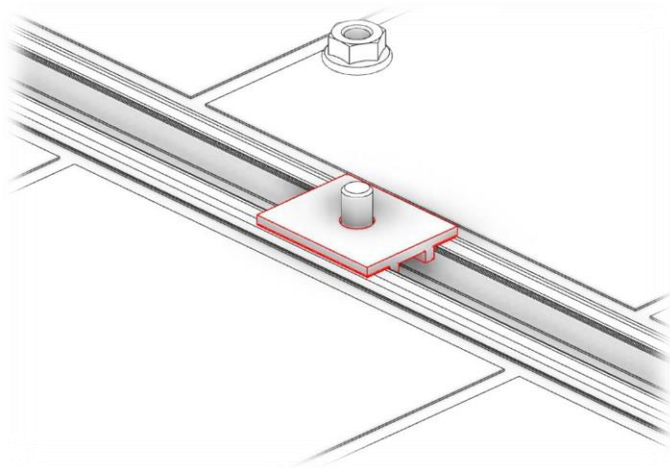
- прижим міжпанельний плоский 1 шт;
- болт M8*50-65 (залежно від товщини фотомодуля) 1 шт;
- гайка M8 DIN6923;



2) Вставити головку болта в верхній паз профілю, та протягнути його по пазу до краю фотомодуля.

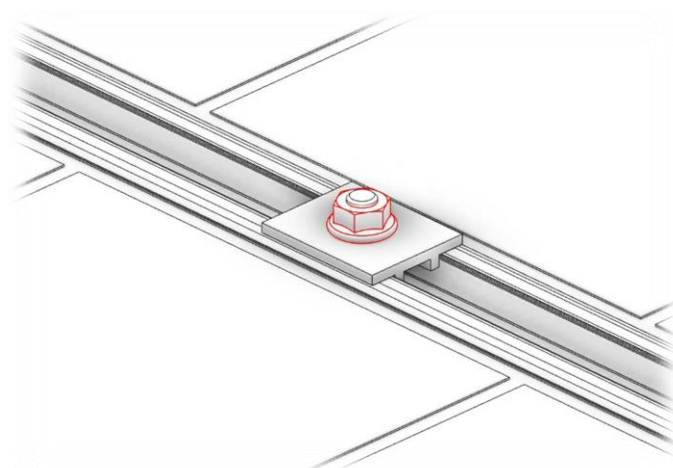


3) Покласти другий фотомодуль поряд так, щоб ніжка болта була між двома сусідніми фотомодулями.



4) Вставити ніжку болта в отвір прижиму. Вирівняти фотомодуль так, щоб рамки обох сусідніх фотомодулів впиралися в обмежуючі виступи на нижній площині прижиму.

5) Закрутити гайку на болті, притримуючи фотомодуль. Впевнитися, що фотомодулі лежать паралельно один одному.



У разі виникнення
ДОДАТКОВИХ ЗАПИТАНЬ,
звертайтеся за контактами:

+38 095 448 0369

+38 098 984 4629

spline.alu@gmail.com

spline.biz

facebook.com/SplineSystems/