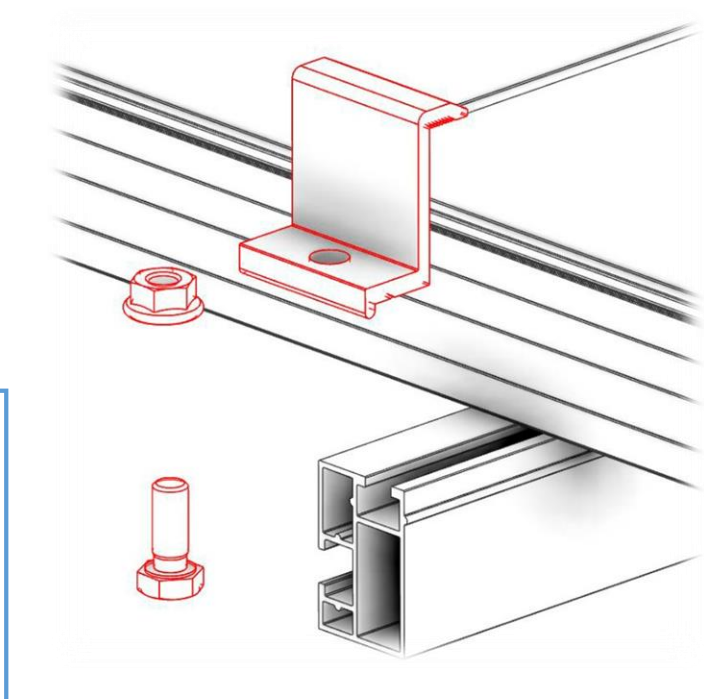


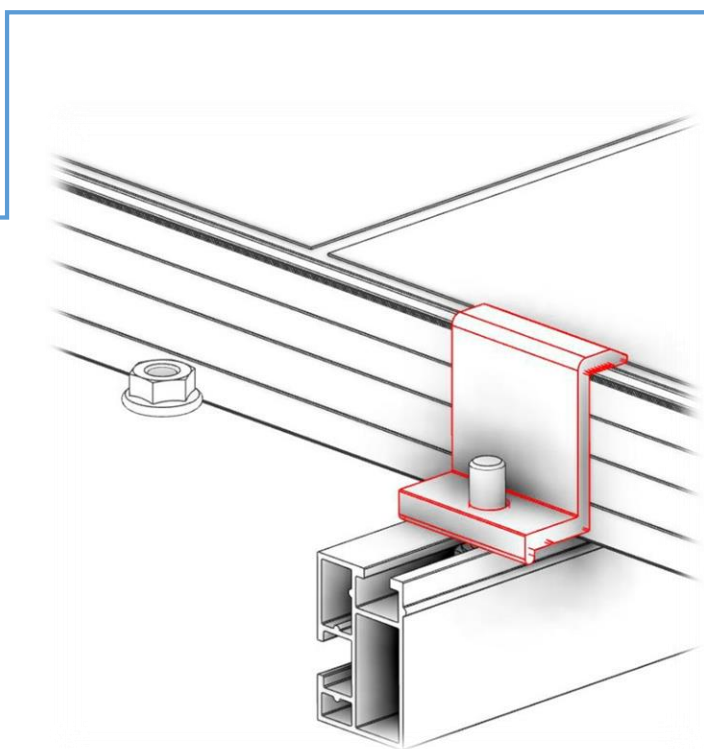
## Установка торцевого прижима

**1)** В комплект для установки торцевого прижима входит:

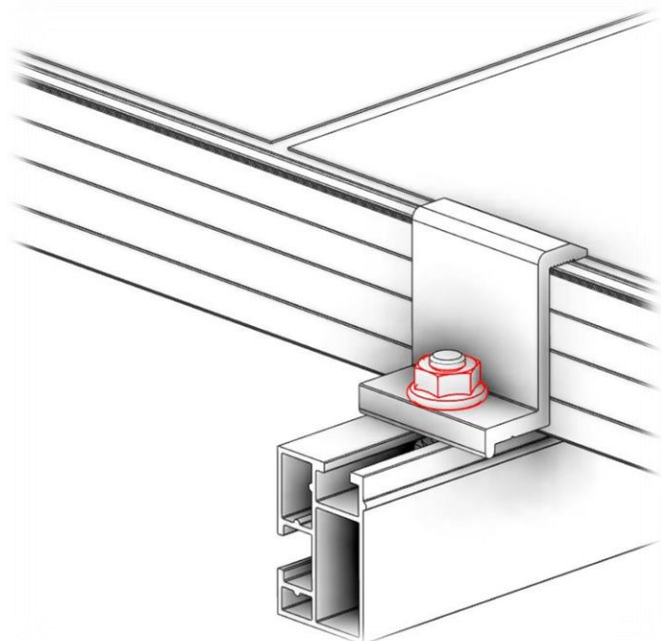
- прижим торцевий 1 шт;
- гайка M8 DIN6923 1 шт;
- болт M8\*20 DIN933 1 шт;



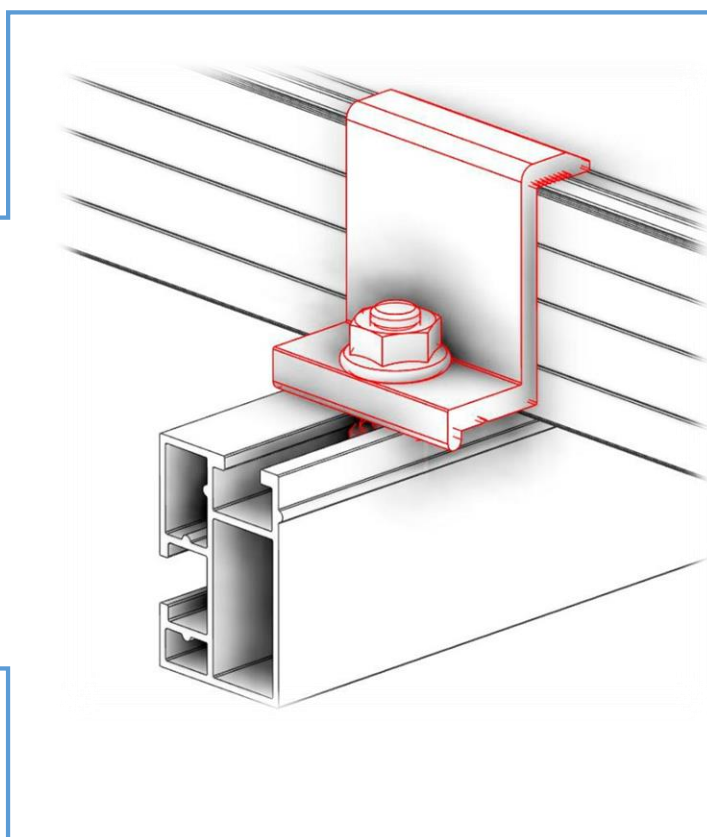
**2)** Вставить головку болта в верхний паз профиля



**3)** Приставить прижим до рамки фотомодуля так, щоб його верхня і бокова площина прилягали до площин рамки фотомодуля. Болт має проходити через отвір в прижимі.



4) Притримуючи прижим рукою, зафіксувати гайку на болті.



5) Візуально перевірити прилягання прижиму до рамки фотомодуля з усіх сторін

У разі виникнення додаткових запитань, звертайтеся за контактами:

+38 095 448 0369

+38 098 984 4629

[spline.alu@gmail.com](mailto:spline.alu@gmail.com)

[spline.biz](http://spline.biz)

[facebook.com/SplineSystems/](https://facebook.com/SplineSystems/)